

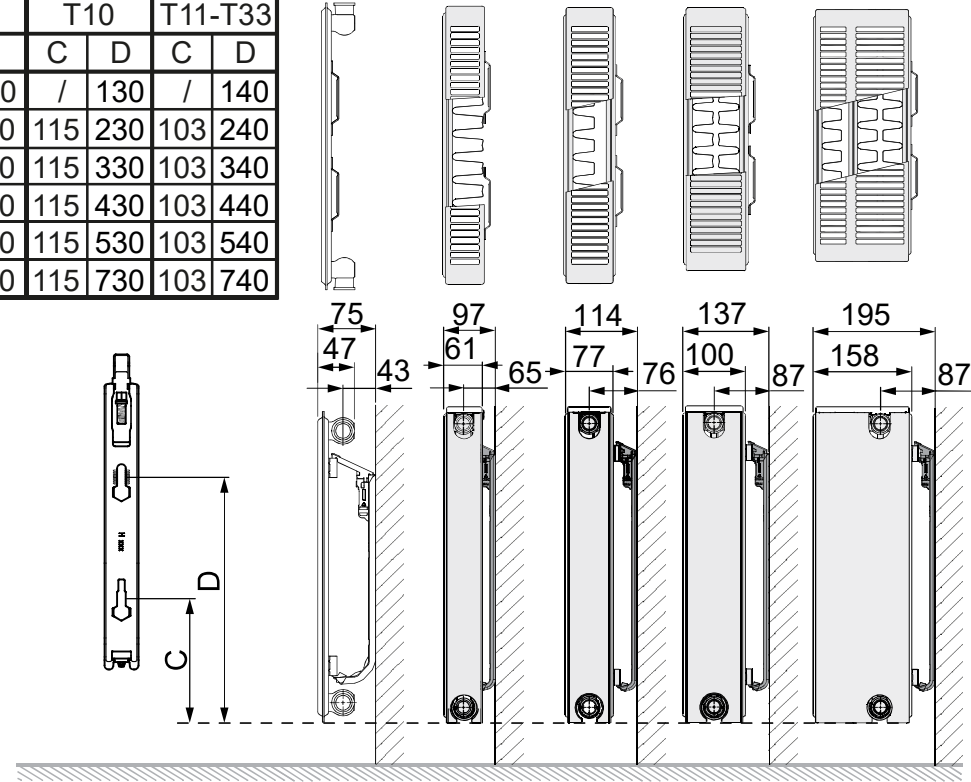
Aantal Consoles volgens VDI 6036 - Nombre de Consoles selon VDI 6036
 Number of Brackets according to VDI 6036 - Anzahl der Konsolen nach VDI 6036

| Betonnen Muur* - Paroi en Béton* - Concrete Wall* - Betonwand* | | | |
|---|------------------|----------------|--------------------|
| H | 300-400 | | 500-950 |
| VDI6036 | class 1-2 *** | class 3 *** | class 1-2-3 *** |
| L 400 | 2 | 2 | 2 |
| 500 | 2 | 2 | 2 |
| 600 | 2 | 2 | 2 |
| 700 | 2 | 2 | 2 |
| 800 | 2 | 2 | 2 |
| 900 | 2 | 2 | 2 |
| 1000 | 2 | 2 | 2 |
| 1200 | 2 | 2 | 2 |
| 1400 | 2 | 3** | 2 |
| 1600 | 2 | 3** | 2 |
| 1800 | 3 | 3 | 3 |
| 2000 | 3 | 3 | 3 |
| 2200 | 3 | 4** | 3 |
| 2400 | 3 | 4** | 3 |
| 2600 | 3 | 4** | 3 |
| 2800 | 3 | 4** | 3 |
| 3000 | 3 | 4** | 3 |

- (*) : Voor montage in andere wanden:
 - Mogelijk dienen andere bouten en pluggen gebruikt te worden.
 - Het aantal consoles om aan de benodigde klasse te voldoen kan veranderen.
- (**) : Bijkomende console(s) vereist om aan klasse 3 te voldoen. Contacteer ons voor meer informatie.
- (***) : T10 enkel klasse 1-2
- (*) : Pour montage dans d'autres parois:
 - Il peut être nécessaire d'utiliser d'autres vis et chevilles.
 - Le nombre de consoles pour être conforme à la classe requise peut varier.
- (**) : Console(s) supplémentaire(s) nécessaire(s) pour être conforme à la classe 3. Veuillez nous contacter pour plus d'informations.
- (***) : T10 uniquement classe 1-2
- (*) : For mounting in other types of walls:
 - It may be necessary to use other screws and plugs.
 - The number of brackets may vary in order to fulfill the required class.
- (**) : Additional bracket(s) required to fulfill class 3. Contact us for more information.
- (***) : T10 class 1-2 only
- (*) : andere Wandmateriale:
 - andere Schrauben und Dübel sind möglicherweise erforderlich.
 - die Anzahl der notwendigen Konsolen zur Erfüllung der Anforderungen der Klasse kann sich ändern.
- (**) : zusätzliche Console(n) sich erforderlich zur Erfüllung der Anforderungen von Klasse 3. Wir stehen zur Verfügung für weitere Informationen.
- (***) : T10 nur Klasse 1-2

T10 T11 T20/T21 T22 T30/T33

| H | T10 | | T11-T33 | |
|-----|-----|-----|---------|-----|
| | C | D | C | D |
| 300 | / | 130 | / | 140 |
| 400 | 115 | 230 | 103 | 240 |
| 500 | 115 | 330 | 103 | 340 |
| 600 | 115 | 430 | 103 | 440 |
| 700 | 115 | 530 | 103 | 540 |
| 900 | 115 | 730 | 103 | 740 |



| L | T11 | | T10 T20-T33 | |
|-------------|-----|----|----------------|---|
| | A | B | A | B |
| 400 | 117 | / | 133 | / |
| 500 - 1600 | 150 | / | 133 | / |
| 1800 - 3000 | 150 | 17 | 133 | 0 |

